

Плата АОН выпускается в варианте базовой модели АНА-25+ и её голосовой модификации АНА-25V+. Подключение к телефонному аппарату (ТА) выполняется с помощью плоского кабеля, наколотоного на 20-ти контактный разъём. Соединение платы со схемой ТА поясняют: рисунок 1 с расположением и порядком нумерации контактов разъёма и проводов в кабеле, таблица 1 и принципиальная схема ТА. Плата устанавливается на предварительно укороченную центральную соединительную стойку аппарата.

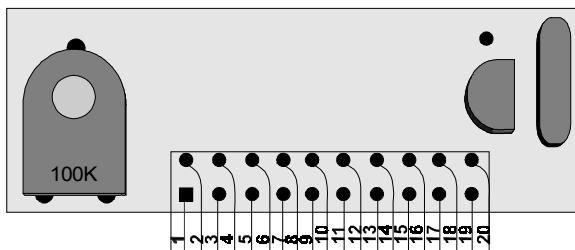


Рис. 1

Таблица 1

Номер провода	Название сигнала	Назначение сигнала	Точка подключения к схеме ТА
1	Vcc	Питание +4В	Микросхема IC1, вывод 15 через 220кОм
2	GND	Общий	
3	BELL	Вызов	Катод диода D19
4	GND	Общий	согласно рис.2
5	K1	Клавиатура	согласно рис.2
6	K3	Клавиатура	согласно рис.3 для платы АНА-ПИК25V
7	K2	Клавиатура	согласно рис.2
8	IRQ	Прерывание	Контакт 33 стекла ЖКИ
9	Vdd	Питание ЖКИ	Провод питания ЖКИ
10	CLK	Синхросигнал для ЖКИ	Микросхема IC1, вывод 13
11	REDIAL1	Включение автодозвона	Микросхема IC1, вывод 5
12	DI	Данные для ЖКИ	Микросхема IC1, вывод 12
13	BLK	Блокировка микрофонов	Микросхема IC1, вывод 9
14	REDIAL	Включение автодозвона	Микросхема IC1, вывод 23
15	AUTO	Автоподнятие	База транзистора Q2
16	HF	Включение громкой связи	Микросхема IC1, вывод 11
17	LINE1	Линия после ключа	Коллектор транзистора Q4
18	HKS	Трубка	Анод D11
19	LINE	Линия	Выход диодного моста D1-D4
20	GND	Общий	Общий провод ТА у моста D1-D4

## Подключение клавиатуры управления АОН

Всё управление платой АОН в варианте АНА-ПИК25 производится только двумя кнопками SET и CLOCK. Отключите их от схемы ТА и соедините с выводами K1 и K2 платы АОН и с её общим проводом согласно рис.2 и таб.1. В голосовой версии платы АНА-ПИК25V функция проговаривания списка поступивших звонков включается дополнительной кнопкой HOLD или MUTE. Если вы хотите её использовать, то отсоедините горячий вывод кнопки HOLD (MUTE) от схемы аппарата и подключите его к выводу K3 платы АОН. Схема клавиатуры управления полной голосовой версией АОН приведена на рис.3.

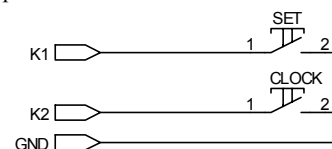


Рис.2

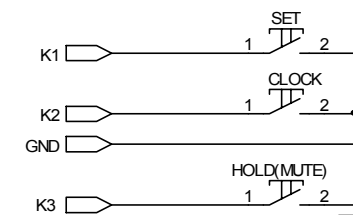


Рис.3

## Подключение сигнала IRQ

Сигнал IRQ выводится с платы контроллера ЖКИ. Для этого необходимо снять ЖКИ с платы контроллера, вывинтив винты крепления и отогнув защелки обоймы. Зачистив от лака проводник, подходящий к 33-й контактной площадке стекла ЖКИ, подсоединить 8-ой провод шлейфа платы АОН к зачищенному проводнику. Проточив паз в пластмассе обоймы для пропуска провода, установить индикатор на плату контроллера. Закрепить защелки обоймы, закрутить винты крепления. На некоторых индикаторах этот сигнал уже выведен и обозначен как COM1.

## Подключение сигнала HKS

Сигнал HKS подключается только к плате АНА-ПИК25V. Для этого перерезается проводник, идущий от платы ТА к контакту НК индикатора. Контакт НК на плате индикатора соединяется с контактом Vss или GND, 18-й провод шлейфа платы АОН подключается к аноду диода D11.

## Регулировки на плате АНА-ПИК25

Подстроечный резистор предназначен для регулировки напряжения питания Vdd ЖКИ в пределах 1.4 - 1.8В. Не рекомендуется уменьшать это напряжение ниже 1.3В.

## Доработки платы аппарата

1. Удалить провода, соединяющие плату ТА с батарейным отсеком.
2. Если в аппарате, в разрыв линии между мостом D1-D4 и транзистором Q1 установлен резистор 270 Ом, то его необходимо заменить на 20-30ом.
3. Если в качестве Q1 установлен транзистор 2N5401, то заменить его на КТ3157А.
4. Для ослабления щелчков в трубке, при наборе номера, резистор R45 заменить перемычкой, кремниевый диод D17 заменить германиевым.

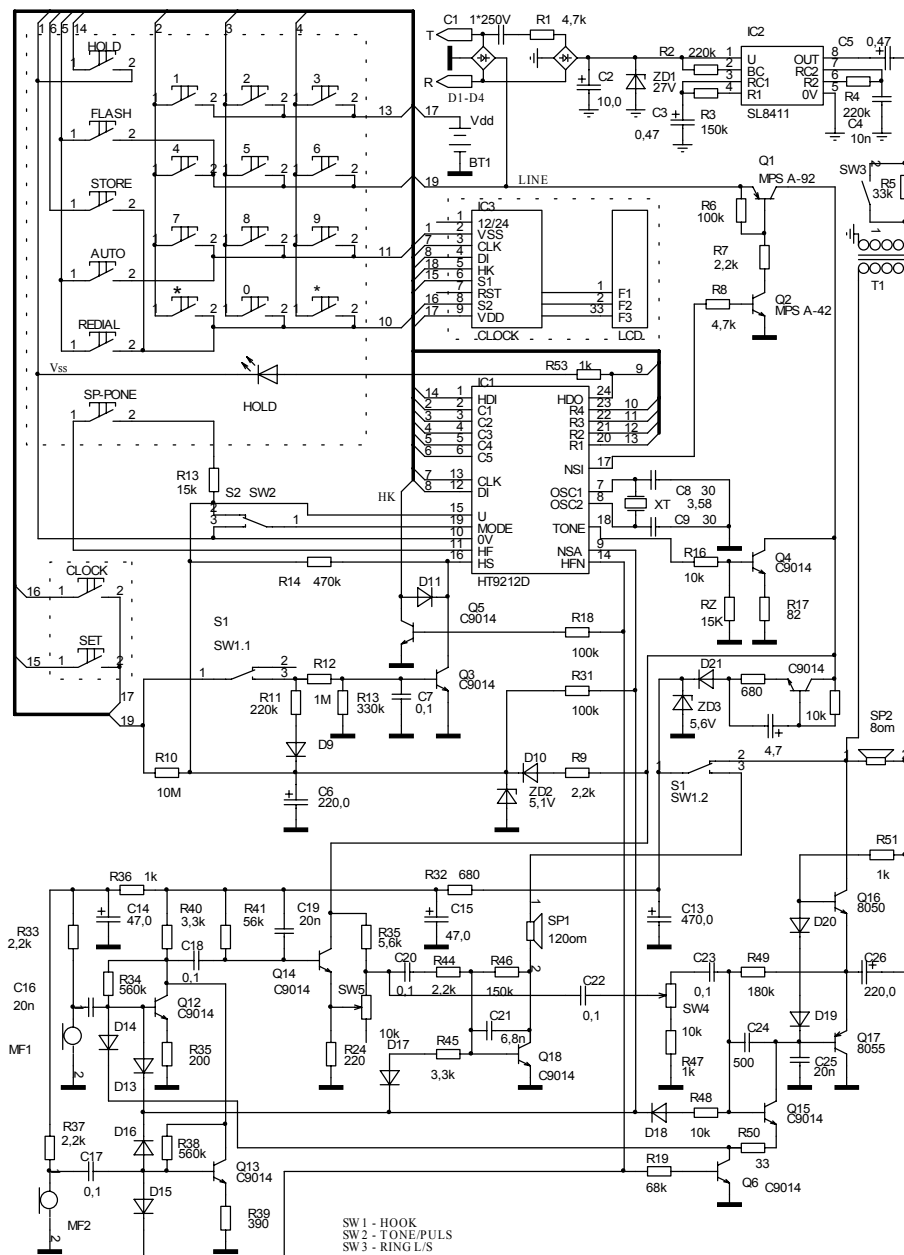


Рис. 4 Принципиальная схема телефонного аппарата КХ-Т2227

© АНА

# АНА-25

## Инструкция по подключению платы АОН «АНА-25+» к телефону Panaphone КХ-Т2227

Плата АОН АНА-25+ расширяет функциональные возможности телефонного аппарата КХ-Т2227. Ваш телефон приобретает **новые функции:**



- Определение номера звонящего абонента
- Список поступивших звонков на 100 номеров
- Определение исходящего номера телефона
- Список исходящих звонков на 100 номеров
- Блокирование импульсного набора междугородного номера
- «Чёрный список»
- Автодозванивание
- Будильник с плавнорастающей громкостью звонка
- Электронная регулировка громкости вызывного сигнала

В версии АНА-25V+ эти возможности дополняют **голосовые функции:**

- Проговаривание номера телефона при звонке
- Переадресация абонента по номеру телефона
- Проговаривание списка поступивших звонков
- а также:**
- Пять музыкальных будильников с нарастающей громкостью сигнала
- Режим «Ночной звонок»
- Дозвон из списков поступивших и исходящих звонков

В качестве источника питания используется телефонная линия. Время хранения всех списков и установленных параметров при отключении питания - не ограничено.

**Звоните по телефонам: (812) 371-81-36, (812) 371-32-39**  
**E-mail: [ana@mailbox.alkor.ru](mailto:ana@mailbox.alkor.ru) <http://www.alkor.ru/page/ana>**  
**Санкт-Петербург**