

Плата АОН АНА-21Т+ предназначена для установки в телефонный аппарат (ТА) КХ-Т308 Сборка аппарата состоит из трёх этапов: доработка платы базового ТА; установка и подключение платы АОН к индикатору и клавиатуре; подключение платы АОН к плате ТА.

Доработка платы базового ТА

Разберите трубку и открутите плату ТА. Удалите из платы резисторы R25 и R26, резистор R18 680Ком замените на 4,7-5,6Мом, резистор R20 470К замените на 1М. (см рис. 3).

Установка и подключение платы АОН к индикатору и клавиатуре

Ослабте саморезы, крепящие плату индикатора и выньте из-под пружинящих металлических пластин все шлейфы. Шлейф, соединяющий клавиатуру с индикатором, аккуратно откусите от индикатора. Шлейф, соединяющий индикатор с платой ТА, откусите от платы ТА и укоротите его до одного-двух сантиметров. Под металлические пластины положите картонные прокладки и закрепите индикатор. Полностью откусите от платы АОН выводы установленного на ней контрольного разъёма X2, чтобы в дальнейшем они не мешали размещению платы АОН над платой индикатора. Припаяйте к площадкам 1-5 разъёма X2, на которые сам разъём не установлен, шлейф от индикатора (см. рис.1). После этого плата АОН удерживается шлейфом. Отделите телефонный капсюль от трубки и установите его как можно ближе к левому краю трубки, разверните капсюль так, чтобы его выводы находились в левом нижнем углу; максимально их отогните.

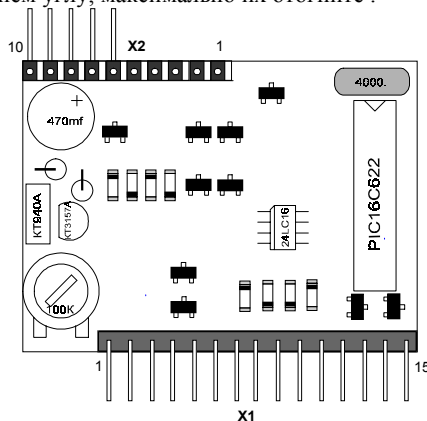
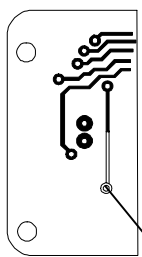


Рис.1



К контакту 1 разъёма X2

Рис.2

На плате индикатора зачистите от лака второй слева вертикальный проводник как показано на рис.2 и соедините его проводом нужной длины с 1-ым контактом разъёма X2. Откусите на плате АОН отогнутые части выводов разъёма X1 так, чтобы они не мешали размещению платы АОН строго над платой индикатора. К укороченным, таким образом, выводам 9-12 разъёма X1 припаяйте шлейф от клавиатуры. Между платой АОН и платой индикатора проложите картонную прокладку. На верхней крышке трубки, над микрофоном, установите пьезоизлучатель.

Подключение платы АОН к плате ТА

Соединение платы АОН со схемой ТА осуществляется через выводы разъёма X1. Порядок соединения поясняют: рисунок 1 с расположением и порядком нумерации контактов разъёма X1, таблица 1 и принципиальная схема ТА на рис.3.



Таблица 1

Номер контакта	Название сигнала	Назначение сигнала	Точка подключения к схеме ТА
1	LINE	Линия	Эмиттер транзистора Q3
2	GND	Общий	Анод стабилитрона ZD1
3			Не подключается
4	CLK	Синхросигнал	Микросхема IC2, вывод 13
5	DI	Данные	Микросхема IC2, вывод 12
6	REDIAL 1	Автодозвон	Микросхема IC2, вывод 23
7	HF	Громкое прослушивание	Микросхема IC2, вывод 11
8			Не подключается
9	SET	Клавиатура	Шлейф от платы клавиатуры
10	TIME	Клавиатура	Шлейф от платы клавиатуры
11	CLOCK	Клавиатура	Шлейф от платы клавиатуры
12	GND 1	Клавиатура	Шлейф от платы клавиатуры
13	REDIAL 2	Автодозвон	Микросхема IC2, вывод 5
14	BELL 1	Звонок	Пьезоэлектрический излучатель
15	BELL 2	Звонок	Пьезоэлектрический излучатель

Регулировки на плате АОН

Подстроечный резистор предназначен для регулировки напряжения питания Vdd ЖКИ в пределах 1-2В с целью получения наилучшей контрастности и устранения паразитной подсветки. Не рекомендуется уменьшать это напряжение ниже 1,3В.

Порядок проверки ТА с АОН АНА-21+

- После подключения аппарата к линии, индикатор включается через 5- 10 секунд. Проверьте функционирование кнопок **CLK, SET, TIM**.
- Наблюдайте за индикатором. Погашенные сегменты не должны заметно подсвечиваться и мигать, все включенные сегменты должны светиться равномерно.
- Снимите трубку, проверьте работу микрофона и телефонного капсюля. При нажатии кнопки **MUTE** микрофон должен блокироваться.
- Повесьте трубку. Нажмите кнопку **HF.D**. Проведите несколько циклов автодозванивания по занятому номеру. Услышав ответ в динамике, проверьте изменение его громкости переключателем:
- Позвоните на аппарат, проверьте определение номера и громкость трели пьезоизлучателя. 
- Установите аппарат в ручной режим. Позвоните на него. Проверьте регулировку громкости вызывного сигнала переключателем: 

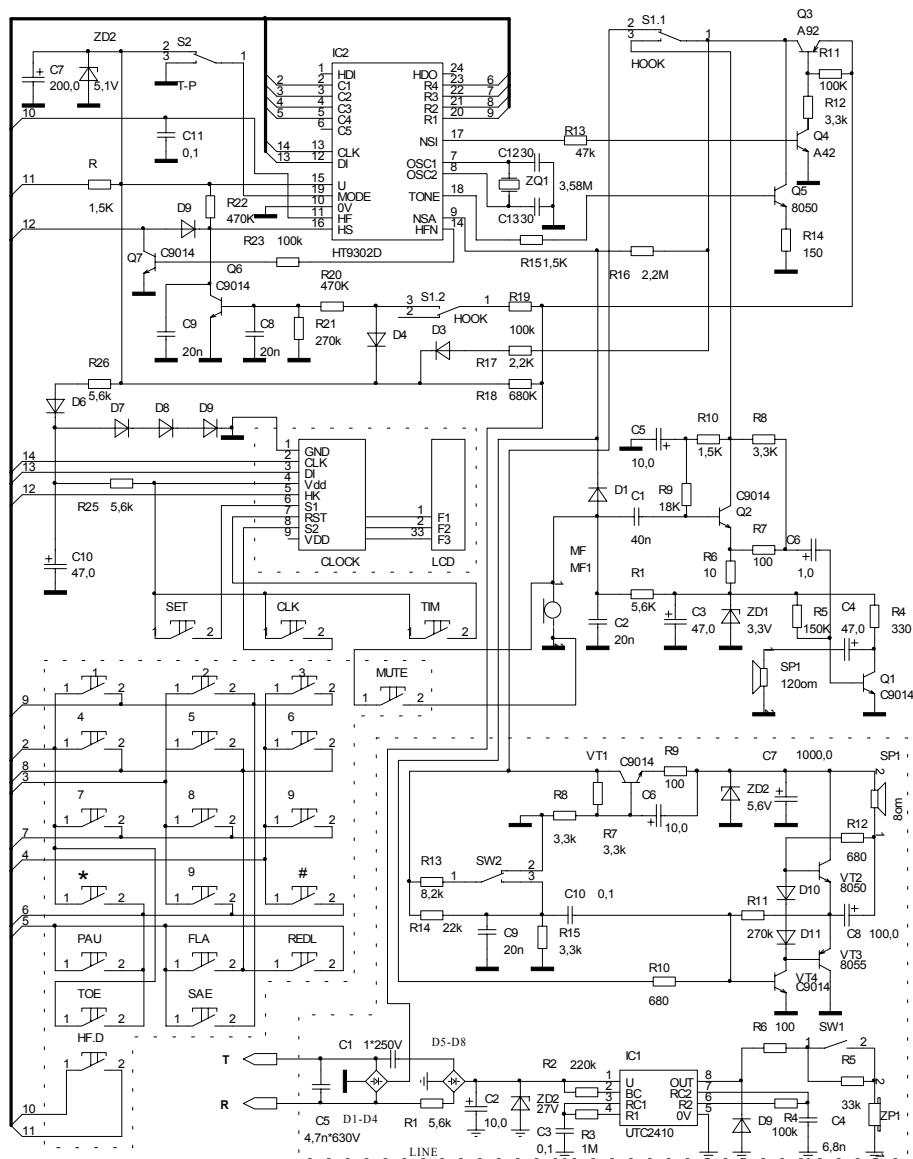


Рис.3 Принципиальная схема телефонного аппарата-трубки КХ-Т308

АОН с питанием от телефонной линии и энергонезависимой памятью

Инструкция по установке платы АОН «АНА-21т+» в телефон-трубку Panaphone КХ-Т308

Плата АНА-21Т позволяет расширить возможности телефонного аппарата-трубки КХ-Т308. Дополнительно к имеющимся, ваш телефон приобретает



НОВЫЕ ФУНКЦИИ:

- Определение номера звонящего абонента (АОН)
- Список поступивших звонков на 100 номеров со временем и днем недели
- Определение исходящего номера телефона
- Список исходящих звонков на 100 номеров со временем и днем недели
- «Чёрный список» на 10 номеров
- Блокирование набора междугородного номера или номеров платных служб в импульсном наборе
- Автодозванивание
- Будильник

Время хранения всех списков и установленных параметров, при отключении питания – не ограничено.

Звоните по телефонам: (812) 371-81-36, (812) 371-32-39
E-mail: ana@mailbox.alkor.ru <http://www.alkor.ru/page/ana>